

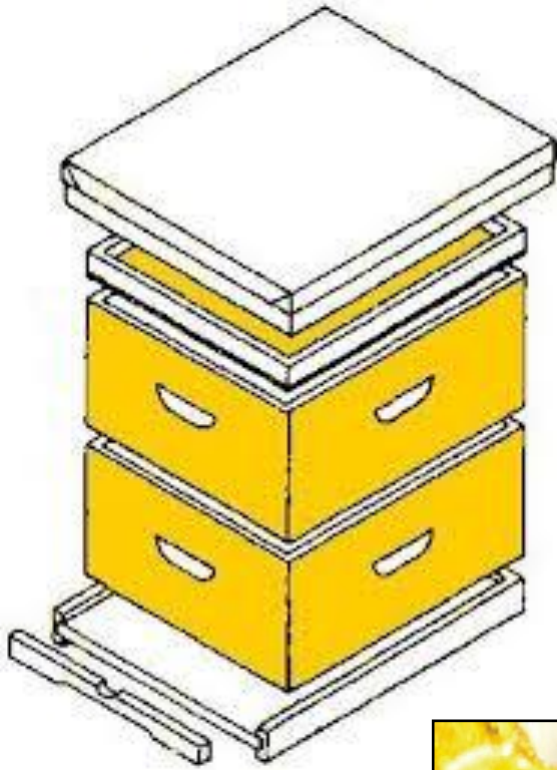
# Ξύλινες Κυψέλες



**Κων/νος Σκουλαράκος**

*Δασολόγος  
Εργαστηριακός Συνεργάτης ΤΕΙ ΘΕΣΣΑΛΙΑΣ*

# ΚΥΨΕΛΕΣ



# ΜΕΛΙΣΣΑ



# ΕΙΔΗ ΜΕΛΙΣΣΩΝ

**>20.000 είδη μελισσών**

**ΛΑΤΙΝΙΚΗ ΟΝΟΜΑΣΙΑ: Apis mellifera**(ευρωπαϊκή ή αφρικανική) **Τάξη: Hymenoptera** **Γένος: Apidae** **Οικογένεια: Apis**

**Ποικιλίες στην Ελλάδα**

Apis mellifera cecropia, ηπειρωτική μέλισσα

Apis mellifera adami, κρητική μέλισσα

Apis mellifera macedonica, μακεδονική μέλισσα

Apis mellifera cypria, κυπριακή μέλισσα

---

Apis mellifera ligustica, ιταλική

Apis mellifera buckfast, μπάκφαστ

Apis mellifera caucasica, καυκασιανή

# Η ΜΕΛΙΣΣΑ ΣΤΗ ΦΥΣΗ





# ΕΚΤΡΟΦΗ ΣΕ ΚΟΦΙΝΙΑ

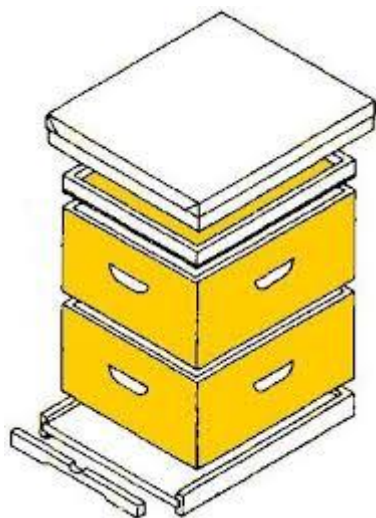


# ΕΚΤΡΟΦΗ ΣΕ ΤΜΗΜΑΤΑ ΚΟΡΜΩΝ ΔΕΝΔΡΩΝ

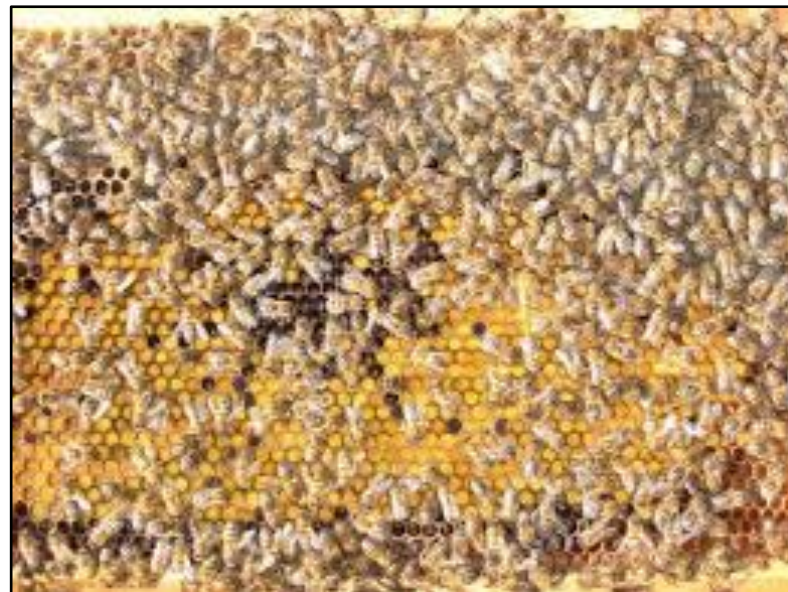




# ΚΥΨΕΛΗ









# ΜΕΛΙΣΟΚΟΜΙΑ ΣΤΗΝ ΕΛΛΑΔΑ

- 23.000 Μελισοκόμοι
- Επαγγελματίες μελισοκόμοι 5.000(>150 κυψέλες)
- 1.380.000 Κυψέλες
  
- Παραγονται 14.000 τόνοι μέλι (το 90% της εγχώριας κατανάλωσης)
  
- 55-60% από Πεύκο
- 5-10% από Έλατο
- 15% από Θυμαρί
- 20% ανθόμελα

0-100/κιλά ανά κυψέλη Μ.Ο. 26 κιλά ανά κυψέλη

# ΜΕΛΙΣΟΚΟΜΙΑ ΣΤΗΝ ΕΥΡΩΠΗ

	<b>Κράτος – Μέλος</b>	<b>Μελισσοκομικό Κεφάλαιο (αριθμός κυψελών)</b>
<b>1.</b>	Βέλγιο	100.000
<b>2.</b>	Δανία	155.000
<b>3.</b>	Γερμανία	893.000
<b>4.</b>	Ελλάδα	1.380.000
<b>5.</b>	Ισπανία	2.397.840
<b>6.</b>	Γαλλία	1.150.000
<b>7.</b>	Ιρλανδία	20.000
<b>8.</b>	Ιταλία	1.100.000
<b>9.</b>	Λουξεμβούργο	10.213
<b>10.</b>	Κάτω Χώρες	80.000
<b>11.</b>	Αυστρία	336.139
<b>12.</b>	Πορτογαλία	590.000
<b>13.</b>	Φινλανδία	47.000
<b>14.</b>	Σουηδία	145.000
<b>15.</b>	Ηνωμένο Βασίλειο	274.000
	<b>Σύνολο:</b>	<b>8.678.192</b>

# **ΚΥΨΕΛΗ**

**Κλάδος της κυτιοποιΐας  
(κάσες, κασάκια, παλλέτες,  
κυψέλες, κατασκευές  
συσκευασίας, κυψέλες, κουτάκια  
διακοσμητικά κ.α.)**

# ΤΥΠΟΙ ΚΥΨΕΛΩΝ

Langstroth, Dadant, WBC, Smith  
Κ.Α.

- LANGSTROTH



- DADANT





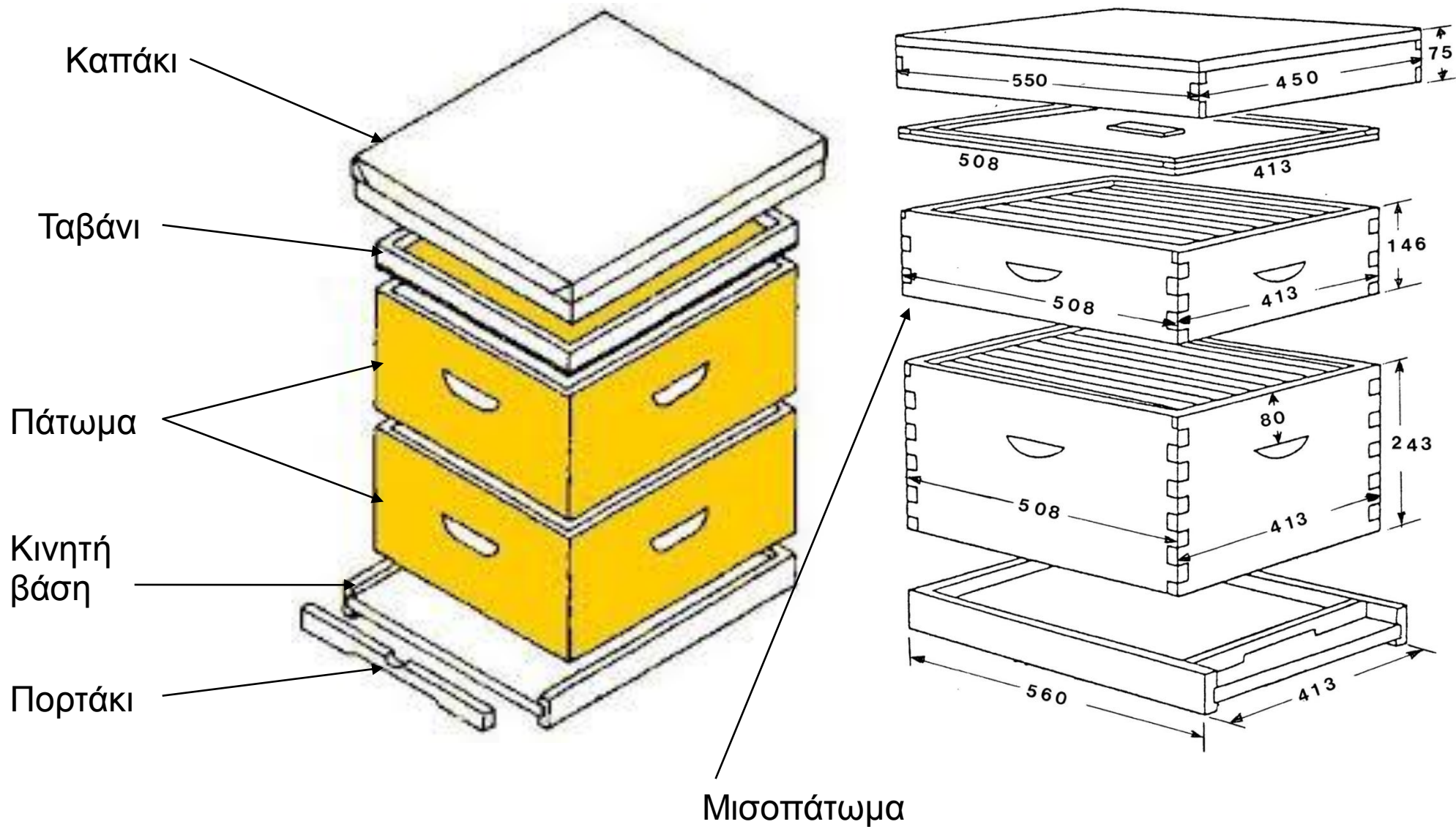
# ΔΙΑΦΟΡΕΣ ΚΥΨΕΛΕΣ





[www.melissopolis.com](http://www.melissopolis.com)

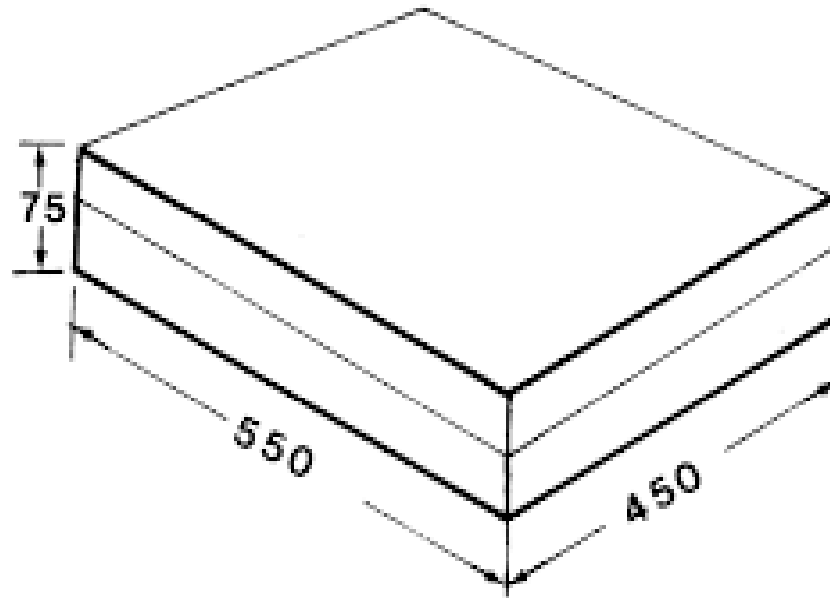
# ΣΤΟΙΧΕΙΑ ΚΥΨΕΛΗΣ LANGSTROTH



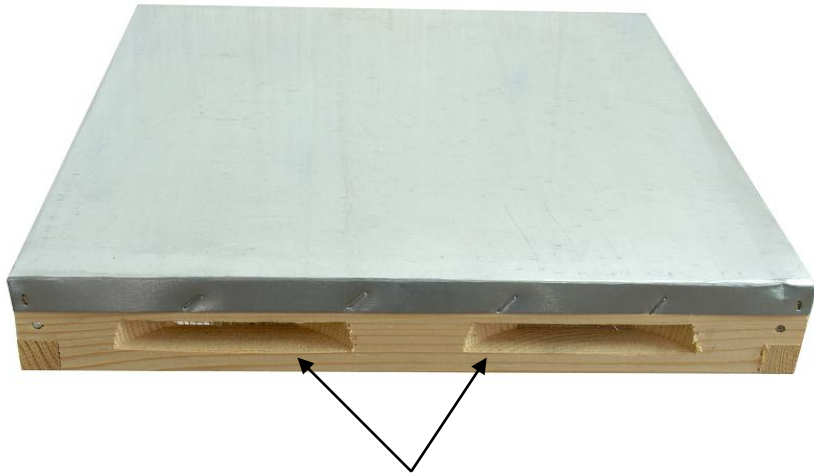


Γονοφωλιά ή σώμα κυψέλης

# ΚΑΠΑΚΙ



Αυστραλιανού τύπου καπάκι



Ανοίγματα αερισμού

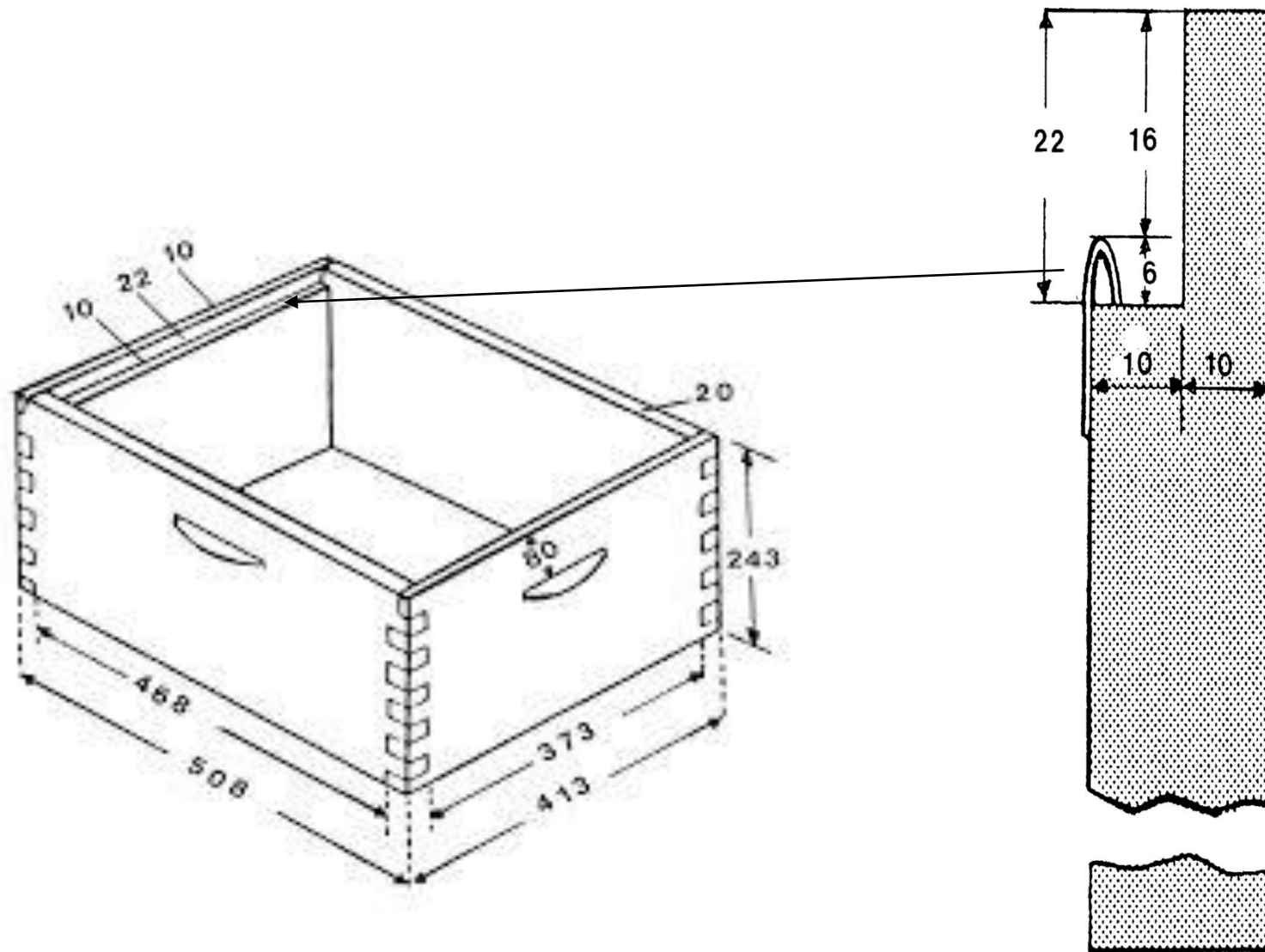


Αυστραλιανού τύπου καπάκι

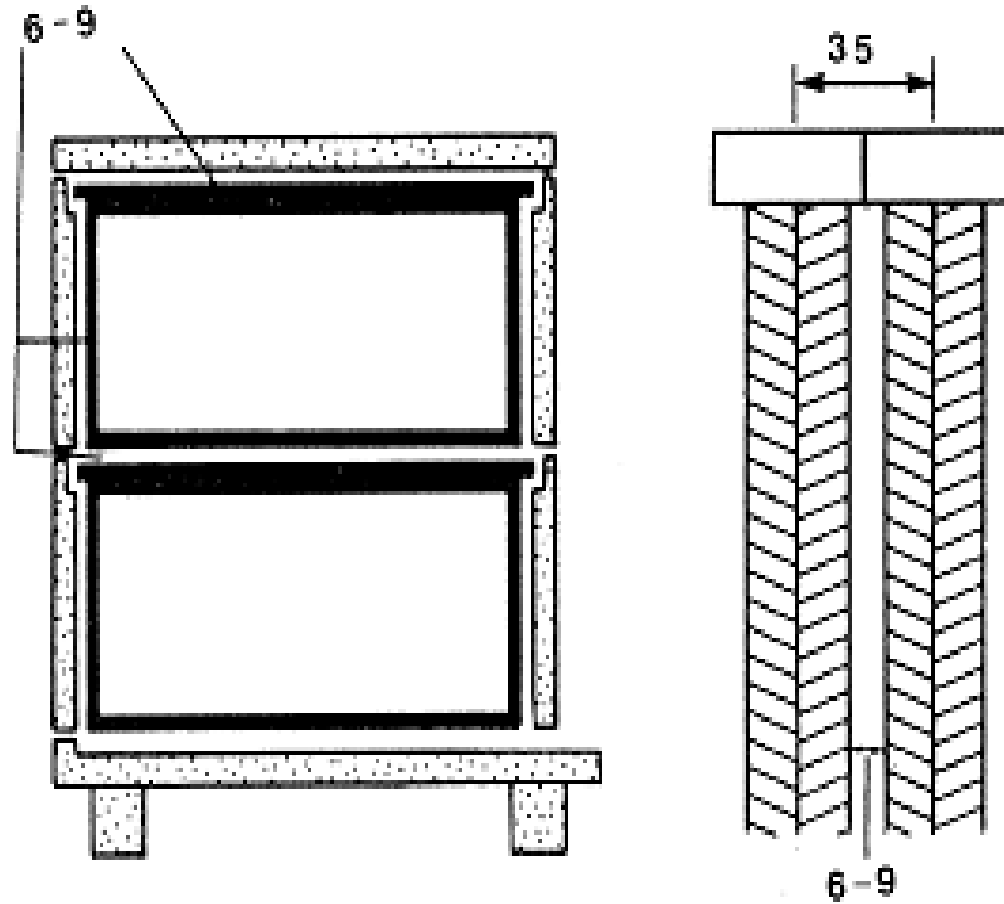


Τυπικό καπάκι Langstroth ή παλαιού τύπου

# ΠΑΤΩΜΑ ΚΥΨΕΛΗΣ



# ΔΙΑΤΑΞΗ ΤΕΛΑΡΩΝ ΣΤΗΝ ΚΥΨΕΛΗ

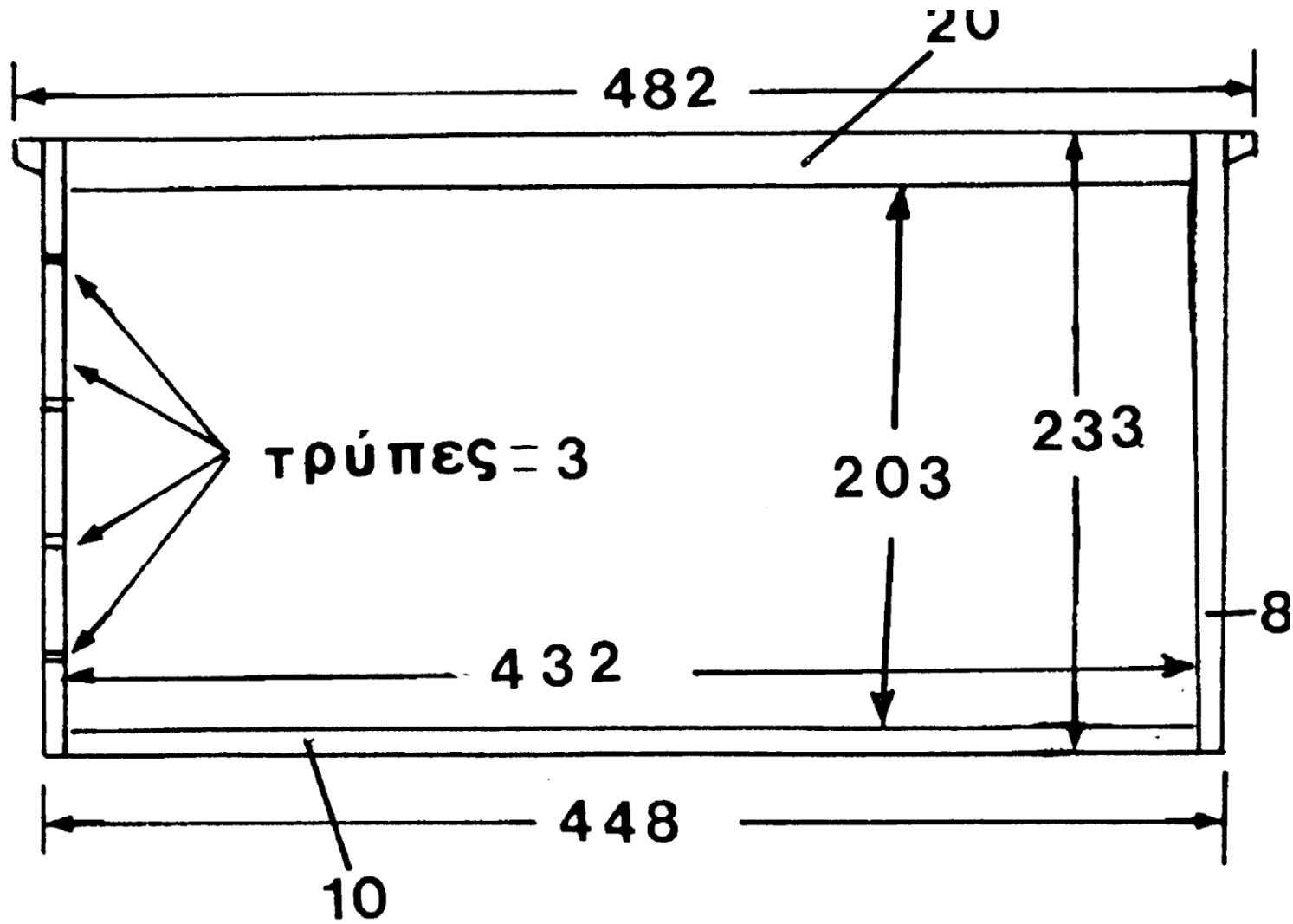


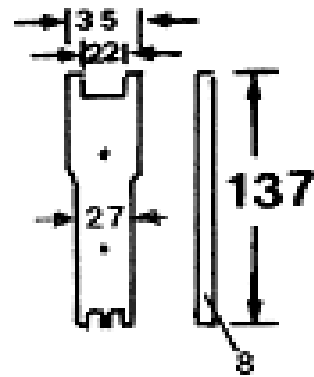
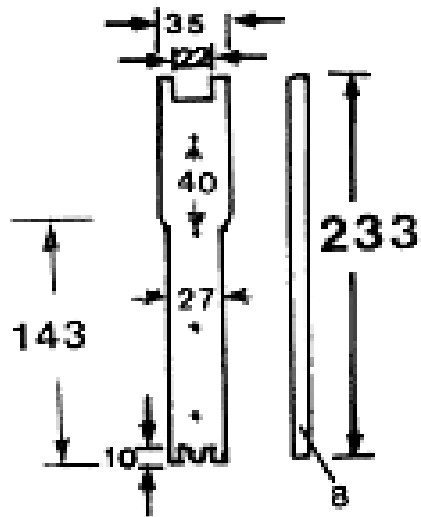
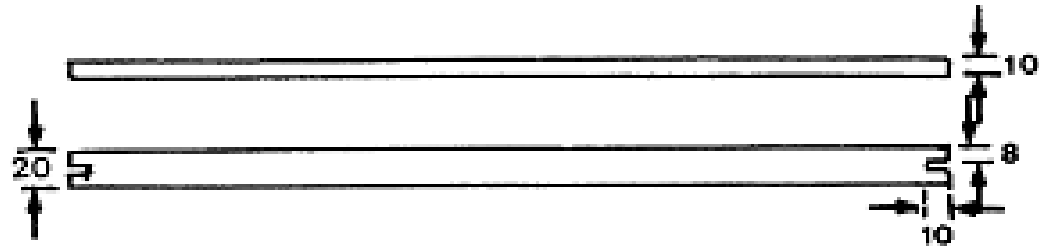
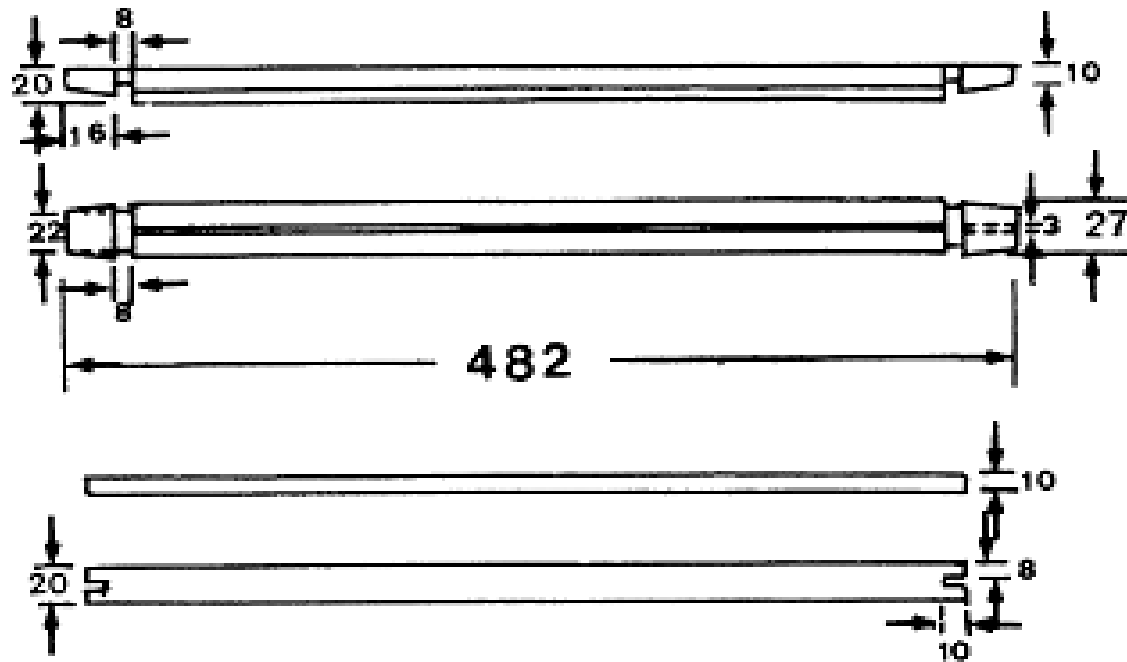


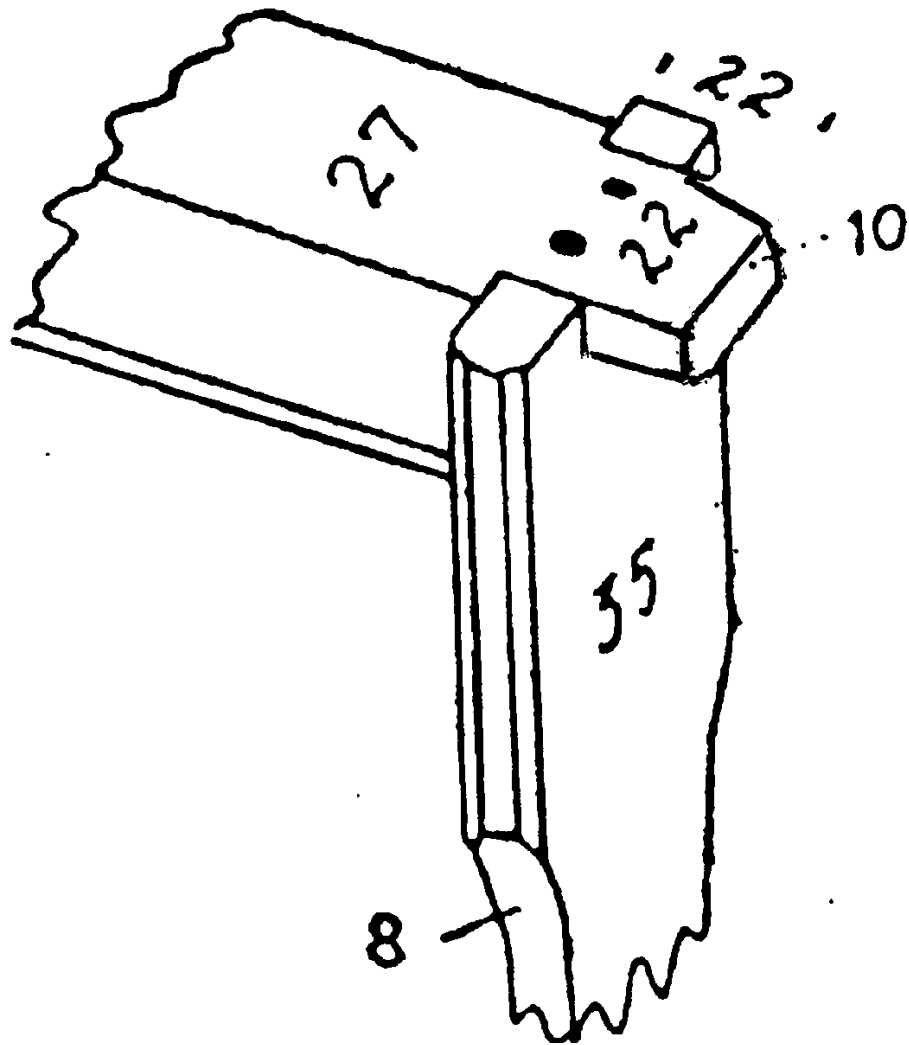
# ΦΥΣΙΚΕΣ ΚΗΡΗΘΕΡΕΣ ΣΕ ΚΑΠΑΚΙ



ΤΕΛΑΡΟ



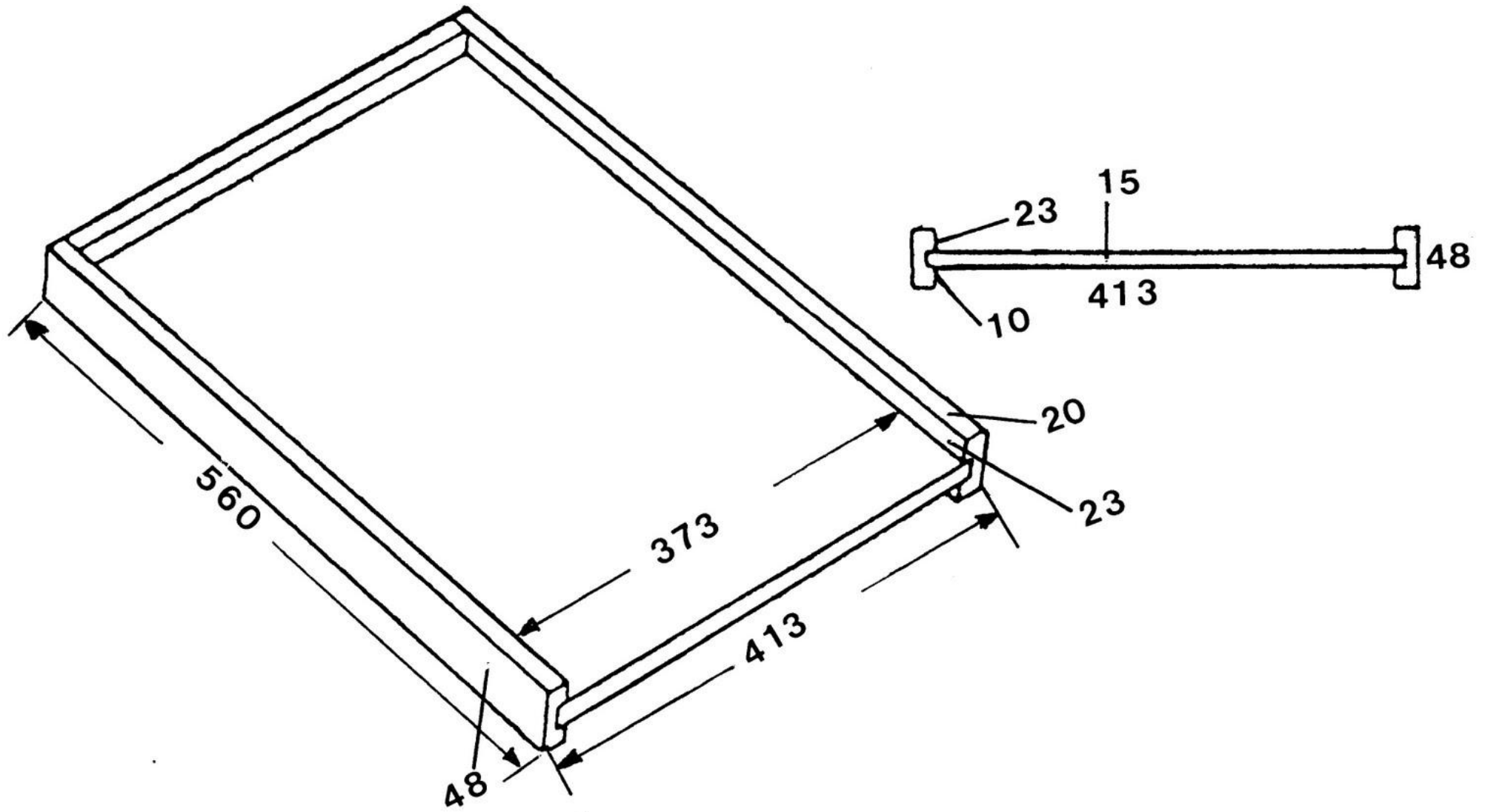




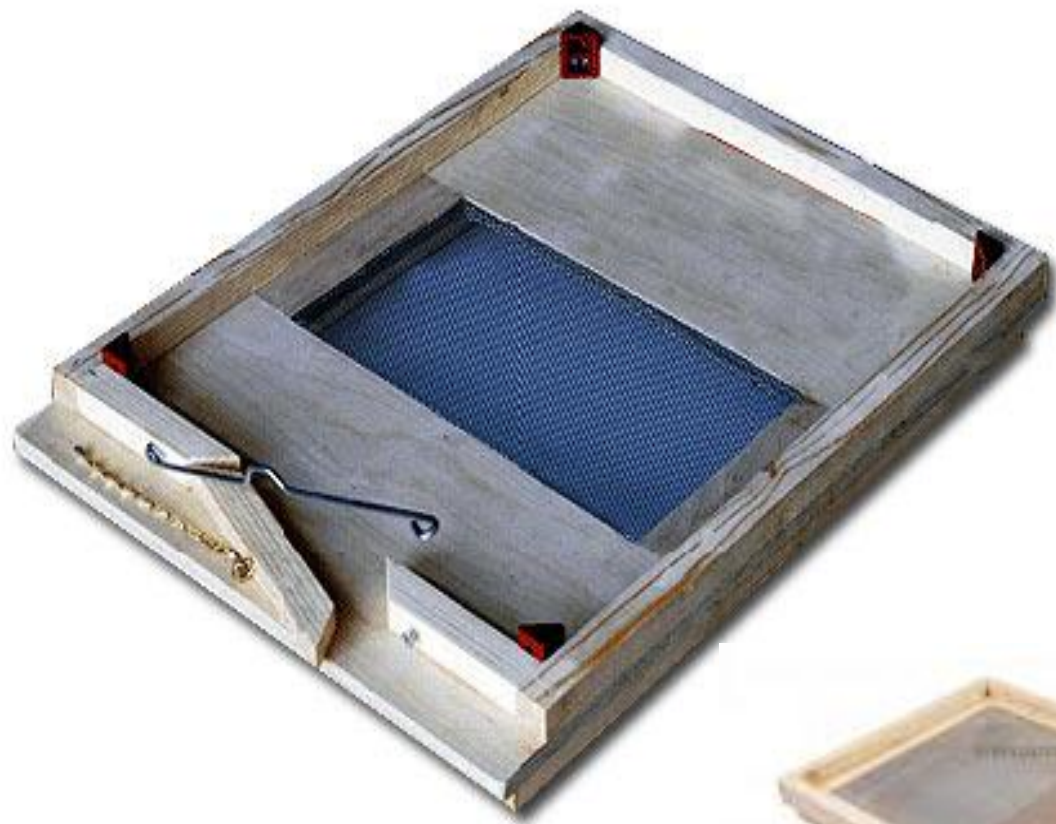




# ΚΙΝΗΤΟΣ ΠΑΤΟΣ ΚΥΨΕΛΗΣ

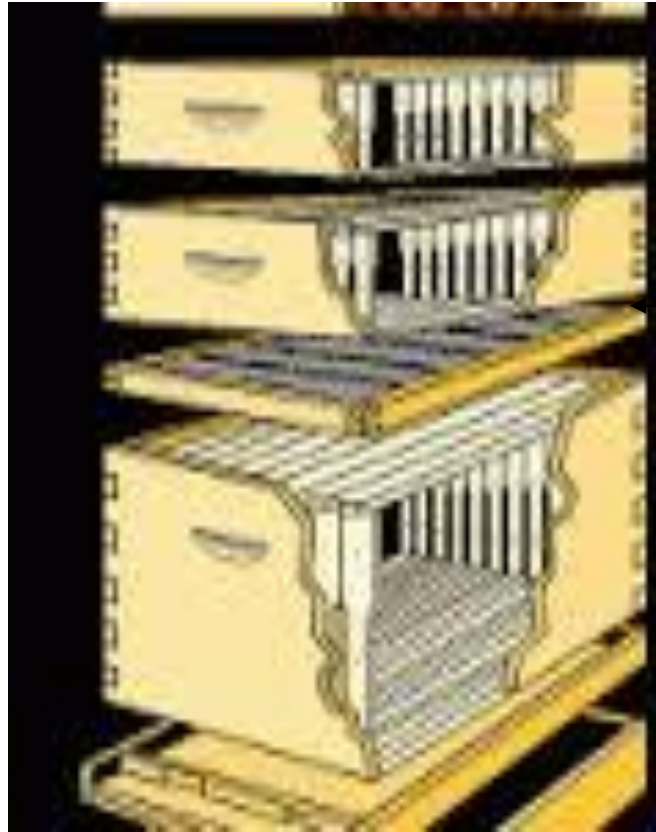


# ΔΙΑΦΟΡΟΙ ΚΙΝΗΤΟΙ ΠΑΤΟΙ





## ΔΟΜΗ ΤΗΣ ΚΥΨΕΛΗΣ



Διάφραγμα  
βασίλισας

# Είδη κυψελών Langstroth



Εξαρτήματα κυψέλης

# Εξαρτήματα κυψέλης



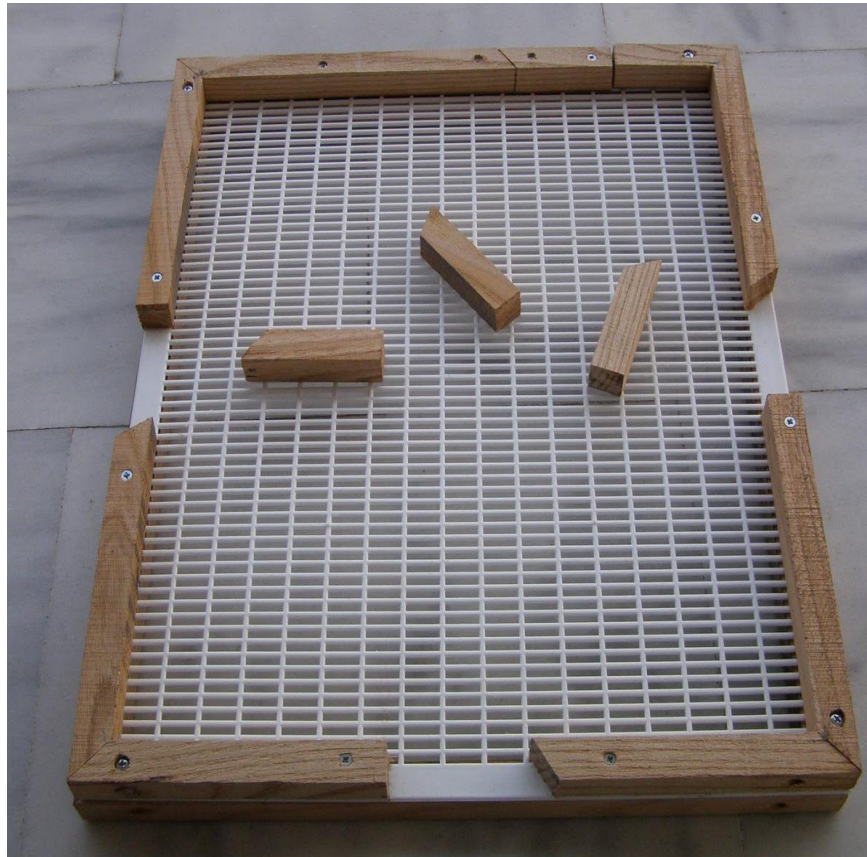
# Σύτα αερισμού



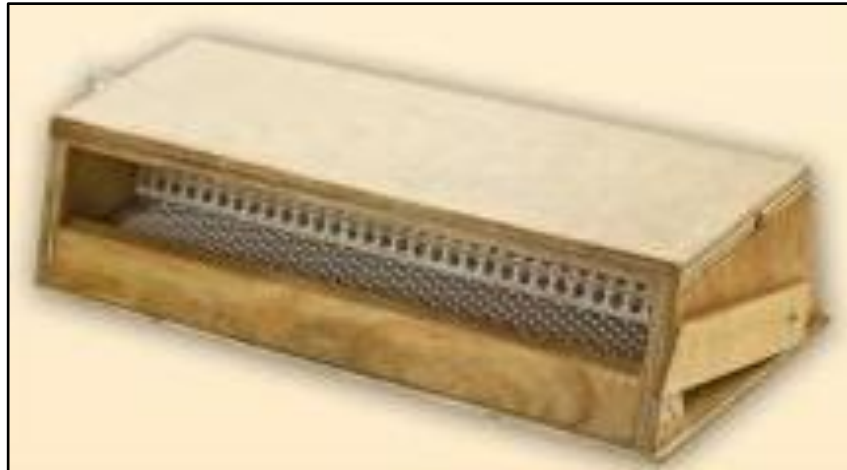
# Πορτάκια κυψέλης



# Διαχωριστικό πατωμάτων



# ΓΥΡΕΟΠΑΓΙΔΑ





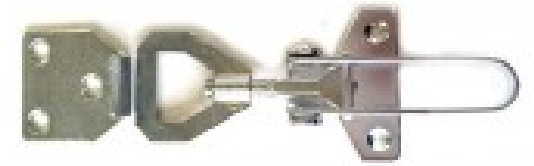
ΧΕΙΡΟΛΑΒΕΣ



ΚΛΙΠΣ ΓΩΝΙΩΝ



ΣΥΝΔΕΤΗΡΕΣ



ΣΥΡΜΑ ΤΕΛΑΡΩΝ



ΠΛΑΙΣΙΟΔΙΑΦΡΑΓΜΑ



ΚΑΨΟΥΛΙΑ ΠΛΑΙΣΙΩΝ

